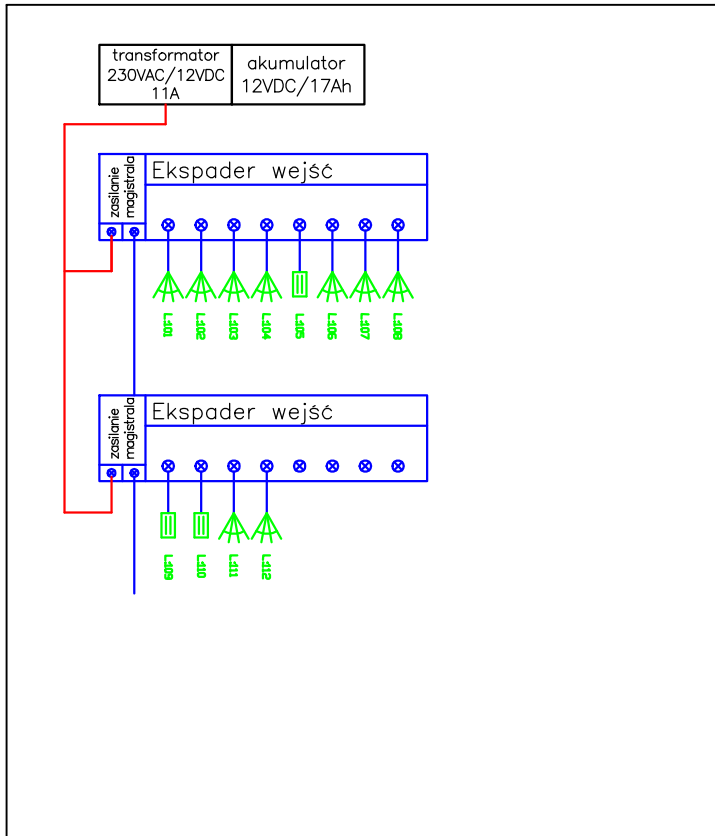


metalowa obudowa z zasilaczem buforowym, 4x szyna DIN,  
wymiary 400x665x135mm

ZEW-1.1



LEGENDA:



**L:036** – czujka PIR+MV z antymaskingiem



– przycisk napadowy



– czujka magnetyczna kontaktron



– czujka zbitcia szyby



– klawiatura



– sygnalizator wewnętrzny



– sygnalizator zewnętrzny



– centrala alarmowa



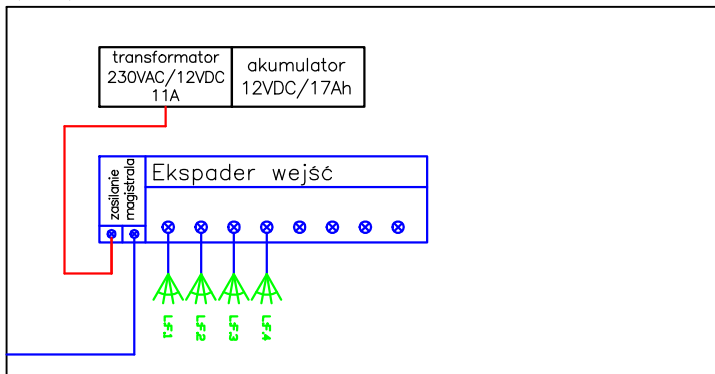
– przewód YTDY8x0,5



– przewód OWY2x2,5

metalowa obudowa z zasilaczem buforowym, 4x szyna DIN,  
wymiary 400x665x135mm

ZEW-F



<b>md</b>   Biuro Architektoniczne		
MD Polska Sp. z o.o. Kazimierska 1/13 71-043 Szczecin		
		tel. (091) 81 82 664 fax. (091) 81 82 664
inwestor / adres :		
Gmina Raszyn ul. Szkolna 2a		
projekt / obiekt :		
Opracowanie dokumentacji projektowo-kosztorysowej obejmującej swym zakresem Budowę Wielofunkcyjnej Hali Sportowej przy GOS w Raszynie wraz z zagospodarowaniem terenu		
adres inwestycji :		
Raszyn, ul Sportowa 30; dz bud. nr 906/1, 906/2, 906/3, 906/4, 906/6, 906/7, 689/2, 907/1 (droga), 689/4, 689/5 (droga)		
rysunek / temat / treść :		
<b>SCHEMAT SSWiN</b>		
autor / projektant	imię i nazwisko	podpis :
mgr inż. Piotr Markowski nr upr. ZAP/0218/POOE/11		
sprawił		
mgr inż. Mariusz Piątkowski nr upr. ZAP/0125/PWOE/11		
opracował		
mgr inż. Kamil Buczkowski		
faza :	branża :	rys. nr :
PW	INST. TELETECHN.	
skala :	data :	
1:100	LIPIEC 2016	<b>IT2</b>

**PRAWA AUTORSKIE ZASTRZEŻONE**  
Przedmiotowy projekt / utwór architektoniczny jest chroniony prawem autorskim zgodnie z art.1 i następną Ustawy o Prawie Autorskim i Prawach Pokrewnych z dn. 4 lutego 1994 roku (D.U. nr 24 poz.63 z 23 lutego 1994 r.)